



# 中华人民共和国城镇建设行业标准

CJ/T 418—2012

---

## 洗 扫 车

Cleaning sweeper truck

2012-12-24 发布

2013-04-01 实施

---

中华人民共和国住房和城乡建设部 发布

## 前 言

本标准按照 GB/T 1.1—2009 给出的规则起草。

本标准由住房和城乡建设部标准定额研究所提出。

本标准由住房和城乡建设部市容环境卫生标准化技术委员会归口。

本标准负责起草单位：中联重科股份有限公司。

本标准参加起草单位：国家建筑城建机械质量监督检验中心。

本标准主要起草人：段建国、朱东旭、李建华、曾舜安、彭玲。

# 洗 扫 车

## 1 范围

本标准规定了洗扫车的术语和定义、要求、试验方法、检验规则、标志、使用说明书和随车文件、运输和贮存。

本标准适用于采用二类定型汽车底盘改装的洗扫车。

## 2 规范性引用文件

下列文件对于本文件的应用是必不可少的。凡是注日期的引用文件,仅注日期的版本适用于本文件。凡是不注日期的引用文件,其最新版本(包括所有的修改单)适用于本文件。

GB 1495 汽车加速行驶车外噪声限值及测量方法

GB 1589 道路车辆外廓尺寸、轴荷及质量限值

GB/T 3766 液压系统通用技术条件

GB 4785 汽车及挂车外部照明和光信号装置的安装规定

GB 7258 机动车运行安全技术条件

GB/T 9969 工业产品使用说明书 总则

GB/T 12534 汽车道路试验方法通则

GB/T 12673 汽车主要尺寸测量方法

GB/T 12674 汽车质量(重量)参数测量方法

GB 17691 车用压燃式、气体燃料点燃式发动机与汽车排气污染物排放限值及测量方法(中国Ⅲ、Ⅳ、Ⅴ阶段)

GB/T 18411 道路车辆 产品标牌

QC/T 252 专用汽车定型试验规程

## 3 术语和定义

下列术语和定义适用于本文件。

### 3.1

**洗扫宽度** **sweeping and cleaning width**

洗扫车进行洗扫作业时能达到的最大有效宽度。

### 3.2

**洗扫洁净率** **cleaning rate**

洗扫车一次作业所清除的路面垃圾质量与作业前的路面垃圾质量之比。

### 3.3

**洗扫燃油消耗量** **oil consumption during sweeping and cleaning operation**

路面达到规定洁净率时洗扫车单位作业距离的燃油消耗量。

## 4 要求

### 4.1 基本要求

- 4.1.1 洗扫车应按规定程序批准的图样和技术文件制造。
- 4.1.2 洗扫车所有零部件应经检验合格后方可进行装配。
- 4.1.3 洗扫车尾气排放应符合 GB 17691 的规定。
- 4.1.4 洗扫车加速行驶噪声应符合 GB 1495 的规定；驾驶员耳边噪声应符合 GB 7258 的规定。
- 4.1.5 洗扫车制动性能应符合 GB 7258 的规定。
- 4.1.6 洗扫车灯光照明应符合 GB 4785 的规定。
- 4.1.7 洗扫车外廓尺寸、轴荷及质量应符合 GB 1589 的规定。

### 4.2 整车

- 4.2.1 洗扫车应具备路面和路缘清扫、清洗功能。
- 4.2.2 洗扫车作业时洗扫水压力不应小于 10 MPa。
- 4.2.3 垃圾污水箱的倾翻卸料装置倾翻角不应小于 45°。
- 4.2.4 洗扫作业噪声不应大于 86 dB(A)。
- 4.2.5 洗扫洁净率应大于 95%。
- 4.2.6 洗扫车一次连续喷水作业时间不应小于 75 min。

### 4.3 外观质量

- 4.3.1 油漆应光滑平整,无流痕、无露底等缺陷。
- 4.3.2 焊缝应均匀、整齐并不应有影响外观的缺陷。
- 4.3.3 所有黑色金属表面均应作防锈处理。
- 4.3.4 气路、油路、水路、电路等管线应排列整齐、夹持牢固。
- 4.3.5 仪表、作业操作控制箱应完好,操作指示字迹应清晰。
- 4.3.6 各类标识应正确,粘贴应平整、无翘边、无折痕等。

### 4.4 洗扫装置和吸嘴

- 4.4.1 盘形扫刷应能调节扫刷倾角,扫刷更换拆装方便。
- 4.4.2 伸出车外侧的扫刷、喷水装置均应有防撞避让功能。
- 4.4.3 吸嘴应升降灵活,行走装置调整方便,无卡滞或松脱现象。

### 4.5 水箱

- 4.5.1 清水箱和垃圾污水箱不应有渗漏,垃圾污水箱卸料门应密闭可靠。
- 4.5.2 清水箱及垃圾污水箱应具有防腐功能。
- 4.5.3 清水箱应设置液位显示装置。

### 4.6 液压系统

- 4.6.1 液压系统管路的安装应符合 GB/T 3766 的规定。
- 4.6.2 液压系统应无渗漏。

## 4.7 水路系统

- 4.7.1 水路系统在额定工作压力下应无渗漏。
- 4.7.2 高压水泵应有防超速、防无水运转的保护功能。
- 4.7.3 喷嘴作业时不应出现堵塞。
- 4.7.4 清水箱进水口和水泵进水口应有过滤装置,出水口应设置安全阀。
- 4.7.5 水路系统应设置防冻放水装置。

## 4.8 可靠性

洗扫作业可靠度不应小于 85%,且不应出现表 A.1 中的一类故障。

## 5 试验方法

### 5.1 试验准备

- 5.1.1 洗扫车试验路面及车辆试验准备应符合 GB/T 12534 的规定。
- 5.1.2 对装有专用于驱动工作装置的副发动机,应按使用说明书的规定对其进行磨合。试验前应将试验样车的主要技术参数记入表 B.1。
- 5.1.3 试验垃圾应为粒径不大于 3 mm 的砂土。

### 5.2 整车试验

- 5.2.1 外廓尺寸应按 GB/T 12673 的规定进行测量。
- 5.2.2 质量参数应按 GB/T 12674 的规定进行试验。
- 5.2.3 尾气排放应按 GB 17691 的规定进行试验。
- 5.2.4 制动性能应按 GB 7258 的规定进行试验。

### 5.3 外观质量检查

外观质量检查采用目测观察。检查结果记入表 B.2。

### 5.4 液压密封试验

液压系统在承受的额定工作压力值的 1.1 倍时,目测各系统无渗漏现象,将结果记入表 B.2。

### 5.5 水路密封试验

水路系统在承受的额定工作压力值时,目测各系统无渗漏现象,将结果记入表 B.2。

### 5.6 洗扫水压力测量

水泵出水口安装压力表(精度不低于 1 级),洗扫车驻车状态喷水,喷嘴喷水,水泵在额定转速下运转,分别测量左(侧)洗、右(侧)洗、全洗三种工况下的水压力,每种工况试验 2 min,取其稳定压力值记入表 B.2。

### 5.7 清水箱和垃圾污水箱渗漏试验

清水箱和垃圾污水箱加水至不溢出,将车辆停于平坦地面上 1 h 后,观察水箱有无渗漏水现象。记入表 B.2。

5.8 一次连续喷水作业时间试验

向水箱内注水至水箱溢水口(或水位上限标记刻度)在额定工况下,连续作业不小于 10 min 后停车用带流量计的加水装置向其水箱补水至水箱溢水口(或水位上限标记刻度),读出补水量前后流量计的读数并记入表 B. 2。

按式(1)计算洗扫车一次连续喷水作业时间,并将结果记入表 B. 2。

$$t = t_0 \times \frac{V_0}{V_i} \dots\dots\dots (1)$$

式中:

t ——一次连续喷水作业时间,单位为分(min);

t<sub>0</sub> ——试验时间,单位为分(min);

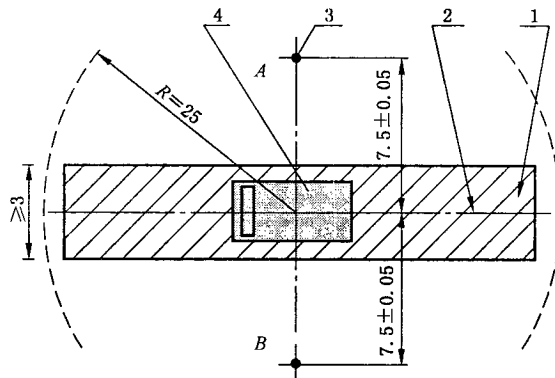
V<sub>0</sub> ——水箱有效容积,单位为立方米(m<sup>3</sup>);

V<sub>i</sub> ——试验期间的喷水量,单位为立方米(m<sup>3</sup>)。

5.9 作业噪声试验

在以测量场地中心为基点、半径(R)为 25 m 的范围内应没有大的声反射物,背景噪声至少应比被测车辆的作业噪声低 10 dB(A)。洗扫车以额定作业车速进行洗扫试验,副发动机及各工作装置处于额定工作状态。洗扫车经过图 1 所示位置时,读出声级计表头的最大读数,A、B 两点各测量 3 次,每点的测量结果之差不应大于 2 dB(A),将测量结果记入表 B. 3。

单位为米



说明:

- 1——试验路面;
- 2——行驶中心线;
- 3——传声器;
- 4——试验车辆。

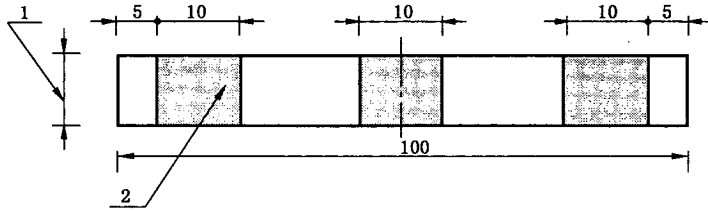
图 1 洗扫车作业噪声试验布置

5.10 洗扫洁净率试验

5.10.1 将砂土按 200 g/m<sup>2</sup> 均匀撒布在长 100 m 和抽样宽为大于 1.2 倍的洗扫宽度的混凝土试验路面上。

5.10.2 洗扫车以额定作业速度在试验路面上完成洗扫作业后,从 100 m 的试验路面上按图 2 中选取三个抽样段,并按图 3 取三块抽样区域的残余砂土并烘干至与试验前相同湿度。用精度为 0.1 g 的量器称量。按式(2)和式(3)计算洗扫洁净率。将试验结果记入表 B. 3。

单位为米

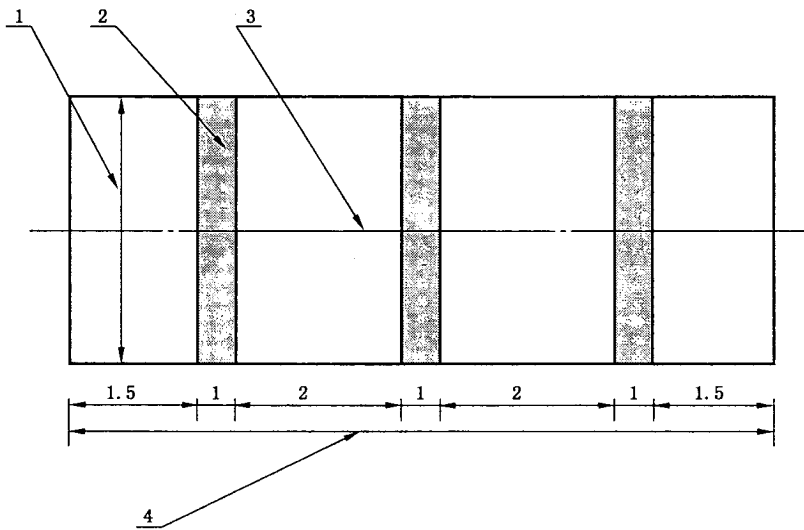


说明：

- 1——抽样宽度；
- 2——抽样段。

图 2 洗扫洁净率试验、取样布置

单位为米



说明：

- 1——抽样宽度；
- 2——抽样区域；
- 3——行驶中心线；
- 4——抽样段。

图 3 洗扫洁净率试验残余砂土取样布置

$$W = \frac{G}{9 \times 1 \times C} \dots\dots\dots (2)$$

$$\mu = \left(1 - \frac{W}{200}\right) \times 100\% \dots\dots\dots (3)$$

式中：

$W$  ——洗扫后地面垃圾试样单位面积质量(烘干),单位为克每平方米( $g/m^2$ );

$G$  ——抽样区域的垃圾总质量,单位为克( $g$ );

$C$  ——洗扫宽度,单位为米( $m$ );

$\mu$  ——洁净率。

5.11 洗扫宽度试验

经 5.10 试验后,测量路面宽度方向上洗扫车洗扫过的痕迹宽度。测量三处后取算术平均值。将测量和计算结果记入表 B.3 中。

5.12 洗扫作业燃油消耗量试验

将油耗仪(精度为 0.1 mL)接入洗扫车燃油系统。完成 5.10 试验后,按式(4)计算燃油量  $Q_y$ 。记入附录 B 的表 B.3。

$$Q_y = \frac{Q_0}{L \times C} \times 1\,000 \dots\dots\dots (4)$$

式中:

- $Q_y$  ——洗扫作业燃油消耗量,单位为升每千米(L/km);
- $Q_0$  ——实测燃油消耗量,单位为升(L);
- $L$  ——洗扫距离,单位为米(m);
- $C$  ——洗扫宽度,单位为米(m)。

5.13 可靠性试验

5.13.1 行驶可靠性试验应按 QC/T 252 的规定进行。

5.13.2 作业可靠性试验在城市道路或公路上以设计规定的洗扫作业速度进行清扫作业,行驶时间不少于 200 h,试验道路应平整,各工作装置应处于额定工作状态。按表 B.4 进行记录,并按式(5)计算可靠度。

$$R = \frac{T_s}{T_1 + T_s} \times 100\% \dots\dots\dots (5)$$

式中:

- $R$  ——可靠度;
- $T_s$  ——洗扫作业时间,单位为小时(h);
- $T_1$  ——故障维修时间,单位为小时(h)。

6 检验规则

6.1 检验项目

出厂检验和型式检验项目应符合表 1 的规定。

6.2 出厂检验

出厂洗扫车应进行逐台检验。

6.3 型式检验

6.3.1 发生下列情况之一时,洗扫车应进行型式检验:

- a) 新产品或老产品转厂生产的试制定型鉴定;
- b) 停产两年后恢复生产时;
- c) 正式生产后,如结构,材料,工艺等有较大的改变,可能影响产品性能时;
- d) 出厂检验结果与上次型式检验有较大差异时。

6.3.2 型式检验时,如属 6.3.1 中 a)、b)两种情况,应按第 5 章的内容和 QC/T 252 及国家有关规定进



行检验；如属 6.3.1 中 c)、d) 两种情况，可仅对受影响项目进行检验。

表 1

检验项目	检验内容	出厂检验	型式检验
整车试验		—	▲
外观质量检查	外观质量检查	▲	▲
性能试验	液压系统渗漏	▲	▲
	水路系统渗漏	▲	▲
	清水箱渗漏	▲	▲
	污水箱渗漏	▲	▲
	作业噪声	—	▲
	洗扫洁净率	—	▲
	洗扫作业燃油消耗量	—	▲
	制动性能试验	▲	▲
	一次连续喷水作业时间	—	▲
可靠性	行驶可靠性	—	▲
	洗扫作业可靠性	—	▲
注：“▲”为检验项目。			

## 7 标志、使用说明书和随车文件

### 7.1 标志

洗扫车应在明显部位固定产品标牌，产品标牌的固定、位置及型式应符合 GB/T 18411 的规定，标牌的内容应符合 GB 7258 的规定。产品标牌的位置应在使用说明书中指明。

### 7.2 使用说明书

洗扫车的使用说明书编写应符合 GB/T 9969 的有关规定，应包括以下内容：

- a) 产品型号、名称；
- b) 生产企业名称、详细地址；
- c) 产品的主要用途和适用范围；
- d) 技术特征；
- e) 作业燃油消耗值；
- f) 结构特征和工作原理；
- g) 使用与操作；
- h) 维护与保养；
- i) 故障分析与排除。

### 7.3 随车文件

洗扫车出厂时，应随车附带以下文件：

- a) 产品合格证和底盘合格证；
- b) 使用说明书；
- c) 随车备件、附件清单。

## 8 运输和贮存

### 8.1 运输

洗扫车进行铁路、公路或水路运输时,应以自行驶或拖曳的方法上、下车(船),当使用吊装方式装卸时,应用专用吊具,防止损伤产品。

### 8.2 贮存

洗扫车长期停放时,应将水、冷却液和燃油排尽,切断电源,锁闭车门、窗,放置于通风、干燥及有消防设施的场所,并按产品使用说明书中的规定进行定期保养。

**附 录 A**  
**(资料性附录)**  
**故 障 分 类**

### A.1 故障分类

洗扫车根据其故障的性质和所造成的危害程度分为一类故障、二类故障、三类故障和四类故障,其内容见表 A.1。

**表 A.1 故障分类**

故障分类	划分原则
一类故障	涉及人身安全,可能导致人身伤亡,引起主要总成报废,造成重大经济损失,不符合制动、排放、噪声等法规要求
二类故障	导致专用功能失效,造成主要零部件损坏,且不能用随车工具和易损备件在短时间(一般约 60 min)内修复
三类故障	造成专用性能下降,但不会导致主要零部件损坏,并可用随车工具和易损备件或价值很低的零件在短时间(一般约 60 min)内修复
四类故障	不影响正常使用,亦不需要更换零部件,可用随车工具在短时间(20 min)内轻易排除

### A.2 故障统计原则

A.2.1 同一机构同时发生的故障只作为一次故障,其故障类别按严重者优先确定。

A.2.2 在排除故障期间所发生的同一部件的另一故障,与在排除的故障一起被认为是一次故障,不单独统计,但应以其中严重一类故障确定。

A.2.3 由于意外事故(不是该扫路车本身质量问题所引起的)而发生的故障不作为扫路车故障处理,但应做详细记录。

A.2.4 在试验期间不必停车或稍加处理(如非主要部件紧固件松动等)即可排除的故障,不做故障处理。

A.2.5 按例行保养制度更换易损件及正常保养,不做故障处理。

**附录 B**  
**(资料性附录)**  
**试验记录表**

**表 B.1 洗扫车主要技术参数表**

试验车型号 \_\_\_\_\_ 出厂编号 \_\_\_\_\_  
 生产企业名称 \_\_\_\_\_ 出厂日期 \_\_\_\_\_  
 车辆识别代号 \_\_\_\_\_ 发动机号 \_\_\_\_\_  
 填表人 \_\_\_\_\_ 填表日期 \_\_\_\_\_

项 目		参 数		项 目		参 数	
最大总质量/kg				底盘	型号		
整备质量/kg					生产厂		
额定装载质量/kg				底盘发动机	型号		
前悬/后悬/mm					额定功率/转速 kW/(r/min)		
外形尺寸/mm	长				生产厂		
	宽			副发动机	型号		
	高				额定功率/转速 kW/(r/min)		
轴距/mm				生产厂			
轮距/mm	前轮			最小离地间隙/mm			
	后轮			轮胎气压/kPa	前/后		

**表 B.2 洗扫车外观检查记录表**

试验车型号 \_\_\_\_\_ 出厂编号 \_\_\_\_\_  
 生产企业名称 \_\_\_\_\_ 出厂日期 \_\_\_\_\_  
 车辆识别代号 \_\_\_\_\_ 发动机号 \_\_\_\_\_  
 填表人 \_\_\_\_\_ 填表日期 \_\_\_\_\_

检查项目		检查内容			检查结果
油漆		油漆光滑,无流痕、裂纹、露底等缺陷			
焊缝		焊缝均匀、整齐,无咬边、裂纹等缺陷			
清水箱和污水箱		观察有无渗漏	加水后停放时间 _____		
管路	气路、电气系统	线路是否排列整齐、夹持牢固			
		线路是否工作正常			
	水路系统	额定工作压力下无渗漏			
		水路系统应设置防冻放水装置			
液压系统		1.1 倍额定工作压力下无渗漏			
一次连续喷水作业时间		加水量	补水量	试验时间	
仪表、操作面板		显示正常			
标贴、标志		粘贴平正,无翘边、折痕			

表 B.3 洗扫车性能试验记录表

试验车型号 \_\_\_\_\_ 出厂编号 \_\_\_\_\_  
 生产企业名称 \_\_\_\_\_ 出厂日期 \_\_\_\_\_  
 车辆识别代号 \_\_\_\_\_ 发动机号 \_\_\_\_\_  
 填表人 \_\_\_\_\_ 填表日期 \_\_\_\_\_

序号	试验内容											
1	垃圾污水箱/清水箱有效容积											
	垃圾污水箱有效容积 $V_a =$ m <sup>3</sup>						清水箱有效容积 $V_b =$ m <sup>3</sup>					
	$M_{a1}/\text{kg}$		$M_{a2}/\text{kg}$		$M_{b1}/\text{kg}$		$M_{b2}/\text{kg}$					
2	洗扫作业耗油量/洗扫作业耗水量											
	洗扫距离/m				洗扫宽度/m							
	耗水量/(L/km)	$M'_1 =$ kg		$Q_1 =$	耗油量/(L/km)		$Q_0 =$ L		$Q_y =$			
	$M'_2 =$ kg											
3	洗扫洁净率											
	撒布尺寸/m		试验后垃圾残留量(烘干)/g									洗扫洁净率
			第一抽样段			第二抽样段			第三抽样段			
	长		1	2	3	1	2	3	1	2	3	$\mu =$ %
宽												
4	作业噪声试验											
	A点作业噪声值/dB(A)						B点作业噪声值/dB(A)					
	1:	2:	3:	平均	1:	2:	3:	平均				

表 B.4 可靠性试验记录表

试验车型号 \_\_\_\_\_ 出厂编号 \_\_\_\_\_  
 生产企业名称 \_\_\_\_\_ 出厂日期 \_\_\_\_\_  
 车辆识别代号 \_\_\_\_\_ 发动机号 \_\_\_\_\_  
 填表人 \_\_\_\_\_ 填表日期 \_\_\_\_\_

日期 年 月 日	作业时间				故障记录	故障维修时间 h	实际作业时间 h
	开始时间	时	分	结束时间			
合计							